

MST 50



Kapacitní měřicí sondy tyčové

Charakteristika

Limitní i kontinuální měření výšky hladiny tekutých i sypkých látek až do 4 m

Výstup: proudový signál 4 až 20 mA

Napájení obvodem proudové smyčky

Stupeň krytí: IP 65

Montáž: do příruby nebo do návarku

Popis

Kapacitní měřicí sondy **MST 50** jsou určeny k měření výšky hladiny kapalných i sypkých látek. Sondy jsou vybaveny převodníkem **C/I**, který vyhodnocuje změnu kapacity při plnění nádrže a tuto změnu převádí na výstupní proudový signál 4 až 20 mA.

Sonda se umísťuje v prostoru nad hladinou nebo se montuje zašroubováním do příruby nebo do návarku ve stěně nádrže.

Hlavice a šroubení sondy jsou z nerezové oceli, elektroda je buď neizolovaná (nerezová ocel) nebo izolovaná (izolace: polyetylen, pro vyšší teploty polytetrafluoretylen - teflon).

Pro vyšší teploty měřené látky (do 150°C) je určeno provedení

MST 50 .T s převodníkem v oddělené krabici a spojeným se sondou koaxiálním kabelem o délce až 4 m.

Pokud nelze využít jako referenční elektrodu stěnu nádrže, dodávají se jako referenční elektrody sondy **MST 50** bez elektroniky nebo referenční elektrody **MER** (viz „Příslušenství“).

Jako vyhodnocovací zařízení je možné použít libovolný přístroj s proudovým vstupem 4 až 20 mA (např. indikátory **SI**, **DI**, **DIP**, **DPI** nebo regulátor **DIR**).

Je-li třeba sondu galvanicky oddělit, lze použít izolovaný proudový převodník **IT** nebo izolovaný limitní spínač **LS**.

Provedení sondy MST 50 a možnosti použití

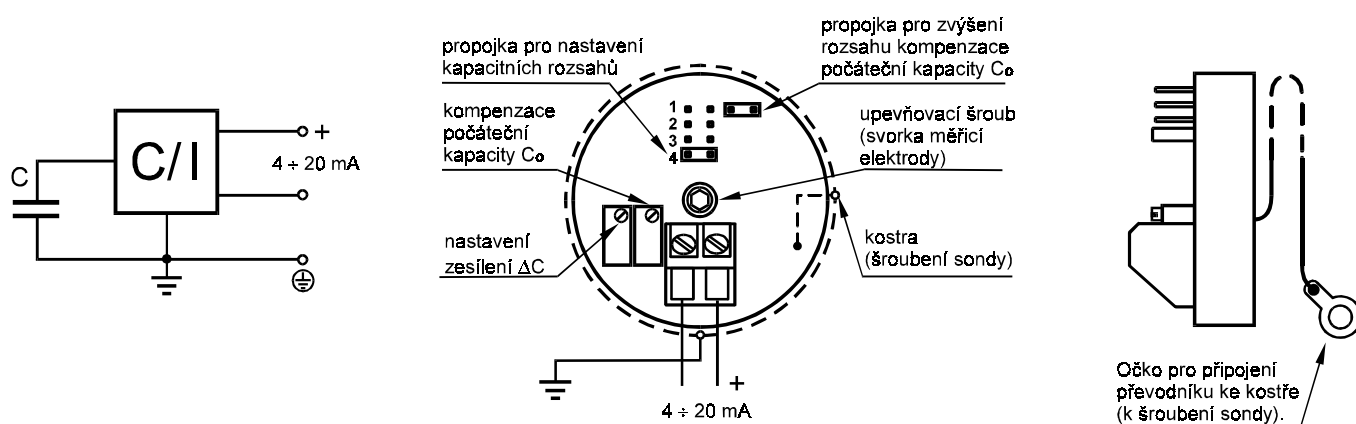
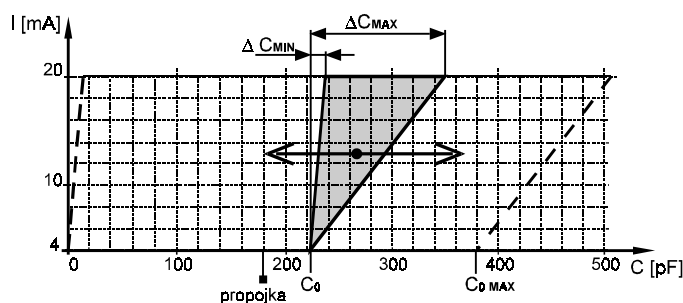
Provedení sondy	elektroda	max. teplota látky	tlak v nádrži	použití
MST 50 A	izolovaná PE (polyetylen)	70°C	1 MPa	- limitní a kontinuální měření hladiny el. vodivých a nevodivých látek a látek agresivních
MST 50 B(T)	izolovaná PTFE (polytetrafluoretylen)	70°C (150°C)	1 MPa (do 70°C) 0 MPa (do 150°C)	- limitní a kontinuální měření hladiny el. vodivých a nevodivých látek a látek agresivních
MST 50 D(T)	neizolovaná, nerezová ocel	70°C (150°C)	2 MPa	- limitní měření hladiny el. vodivých i nevodivých látek

Pokud nelze jako referenční elektrodu využít stěnu nádrže, je vhodné k tomuto účelu použít další sondu MST 50 bez převodníku nebo neizolovanou referenční elektrodu MER (viz kapitolu Příslušenství).

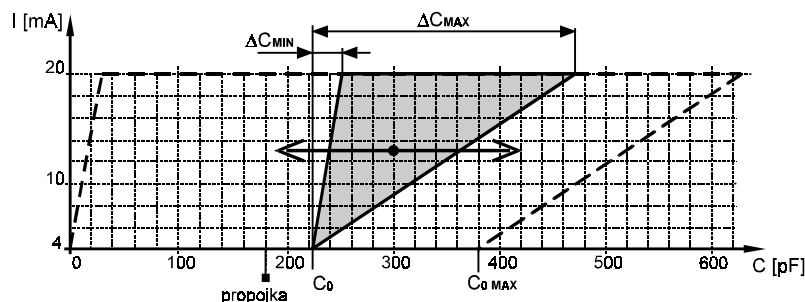
Na přání lze dodat i sondu v nestandardním provedení (např. s plastovou hlavici apod.).

Technické údaje

Měřicí rozsah ΔC :	$0 \div 2\,200$ pF (viz dále)	Délka elektrody:	4 m max.
Kompenzovatelná počáteční kapacita C_0 :	základní rozsah: $0 \div 200$ pF při zas. propojce: $180 \div 380$ pF	Montáž:	do příruby, do návarku, pomocí upínací matice
Výstup:	$4 \div 20$ mA	Pracovní poloha:	měření kontinuální: svislá měření limitní: svislá vodorovná šikmá (úhel 30°)
Napětí:	$10 \div 30$ V (36 V max.)	Stupeň krytí:	IP 65
Přesnost převodníku:	0,5 %	Povolené namáhání elektrody v ohybu:	20 Nm
Pracovní podmínky:	teplota převodníku: $-20 \div +70^\circ\text{C}$ vlhkost: $\leq 80\%$		
Připojení:	kabel: $\varnothing 4 \div 8$ mm, vodiče: $1,5$ mm ² max.		

Svorkové zapojení a popis nastavovacích prvků

Měřicí rozsahy
Rozsah ΔC : 25 + 125 pF (poloha propojky 1)


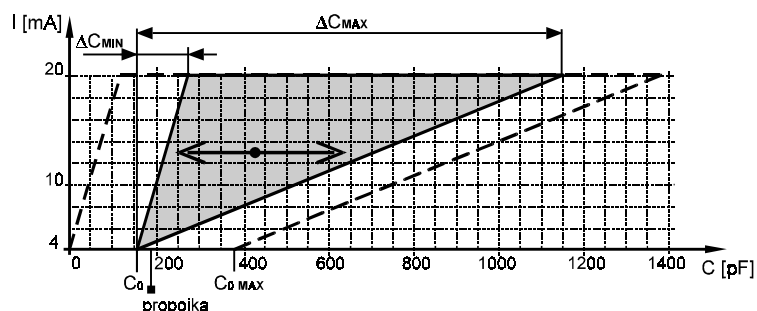
ΔC_{MIN} :	25 pF
ΔC_{MAX} :	125 pF
$C_{0 \text{ MAX}}$:	380 pF, bez propojky 200 pF

Rozsah ΔC : 50 + 250 pF (poloha propojky 2)


ΔC_{MIN} :	50 pF
ΔC_{MAX} :	250 pF
$C_{0 \text{ MAX}}$:	380 pF, bez propojky 200 pF

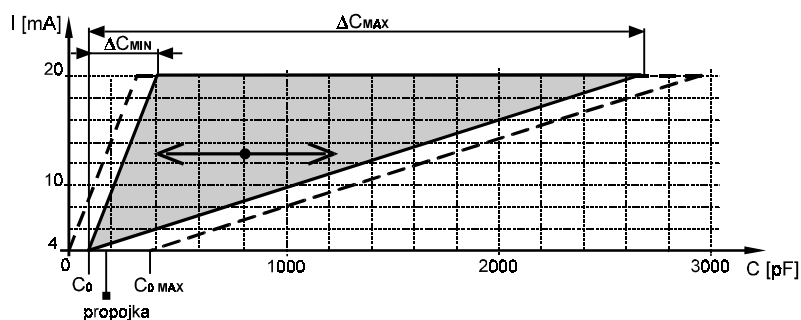
Vzhledem k neustálému technickému rozvoji si výrobce vyhrazuje právo měnit dílčí parametry bez předchozího upozornění.

Rozsah ΔC : 200 + 1 000 pF (poloha propojky 3)



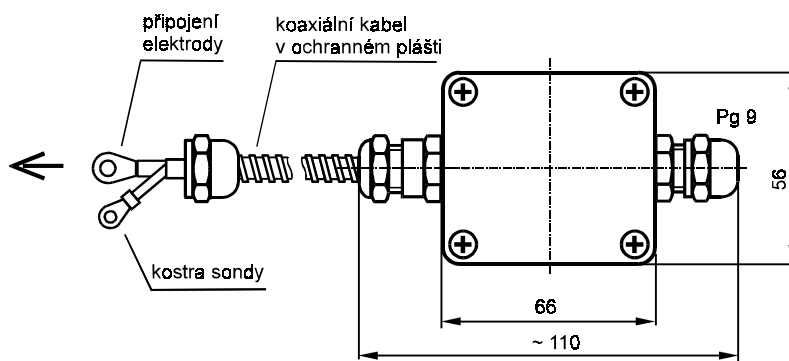
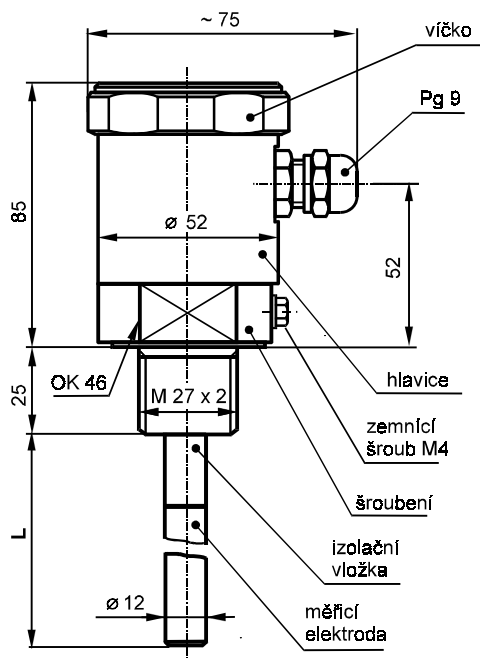
ΔC_{MIN} : 200 pF
 ΔC_{MAX} : 1 000 pF
 $C_{O MAX}$: 380 pF, bez propojky 200 pF

Rozsah ΔC : 300 + 2 200 pF (poloha propojky 4)



ΔC_{MIN} : 300 pF
 ΔC_{MAX} : 2 200 pF
 $C_{O MAX}$: 380 pF, bez propojky 200 pF

Rozměry



Kapacitní měřicí sonda tyčová **MST 50**.
 Dodává se s bezazbestovým těsněním na patu závitu AF 400, $\varnothing 44/\varnothing 27 - 3$ mm.

Převodník **C/I .T**:

Používá se při měření hladiny látek o teplotách do 150°C, kdy oteplení hlavice přesáhne maximální provozní teplotu převodníku (70°C), nebo při silných vibracích. Dodává se v kovové krabici (66 x 56 x 36 mm, krytí IP 65) s koaxiálním kabelem v ochraném plášti. Délka kabelu - podle přání zákazníka (max. 4 m).

Upozornění: Koaxiální kabel svoji kapacitou (70 pF/m) zmenšuje kompenzovatelnou počáteční kapacitu nádrže, ve které provádíme měření! Proto je vhodné při volbě kabelu jeho délku minimalizovat.

Vzhledem k neustálému technickému rozvoji si výrobce vyhrazuje právo měnit dílčí parametry bez předchozího upozornění.

Podmínky pro montáž, instalaci a oživení

Montáž, instalaci a oživení sond **MST 50** .. smí provádět pouze osoba s kvalifikací podle vyhlášky č. 50/78 při dodržení všech platných předpisů.

Podklady pro objednávku

objednací číslo	typ	název
40 02831 911050	MST 50 A	Kapacitní sonda tyčová MST 50, provedení A, do +70°C
40 02831 912050	MST 50 B	„ provedení B, do +70°C
40 02831 922050	MST 50 BT	„ provedení BT, do +150°C
40 02831 914050	MST 50 D	„ provedení D, do +70°C
40 02831 924050	MST 50 DT	„ provedení DT, do +150°C
40 02831 801050	MST 50 A	Referenční elektroda MST 50 (bez převodníku), provedení A, do +70°C
40 02831 802050	MST 50 B	„ provedení B, do +150°C
40 02831 804050	MST 50 D	„ provedení D, do +150°C
40 04101 801003	C/I	Proudový převodník pro sondy MST 50, montáž do hlavice
40 04101 801012	C/I .T	„ montáž v krabici mimo sondu

Upozornění : V objednávce sondy MST 50 je třeba slovně specifikovat presnou délku měřicí elektrody, u provedení s oděleným převodníkem (C/I.T) i délku koaxiálního kabelu (max. 4m) !

Příklad objednávky:

Sonda 40 02831 922050, elektroda 2,7 m, koaxiální kabel 2 m = kapacitní tyčová sonda MST 50, provedení BT :
 délka elektrody 2,7 m, izolovaná PTFE,
 teplotní rozsah do +150°C, délka koaxiálního kabelu 2 m.

Podrobnější informace poskytuje konzultační středisko:

ZPA EKOREG s.r.o.
 Děčínská 55, 400 99 Ústí nad Labem
 e-mail: support@zpaul.cz